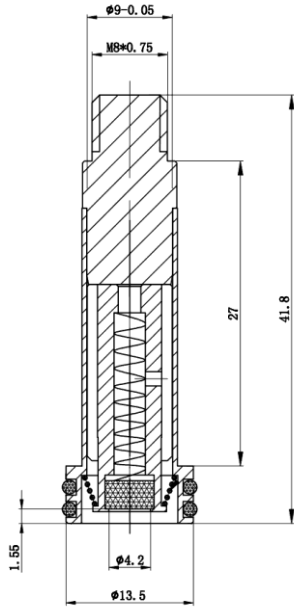




ANLITE

产品型号: ALT646 先导头

先导头简图:



产品参数清单:

ALT646							
套管外径×高度	接口尺寸	二通/三通	常闭/常开	密封件尺寸	交流/直流	隔磁管材质	配合线圈型号
$\Phi 9 \times 27$	$\Phi 13.5$	二通	常闭	$\Phi 4.2$	直流	不锈钢	ALTC 241

产品说明:

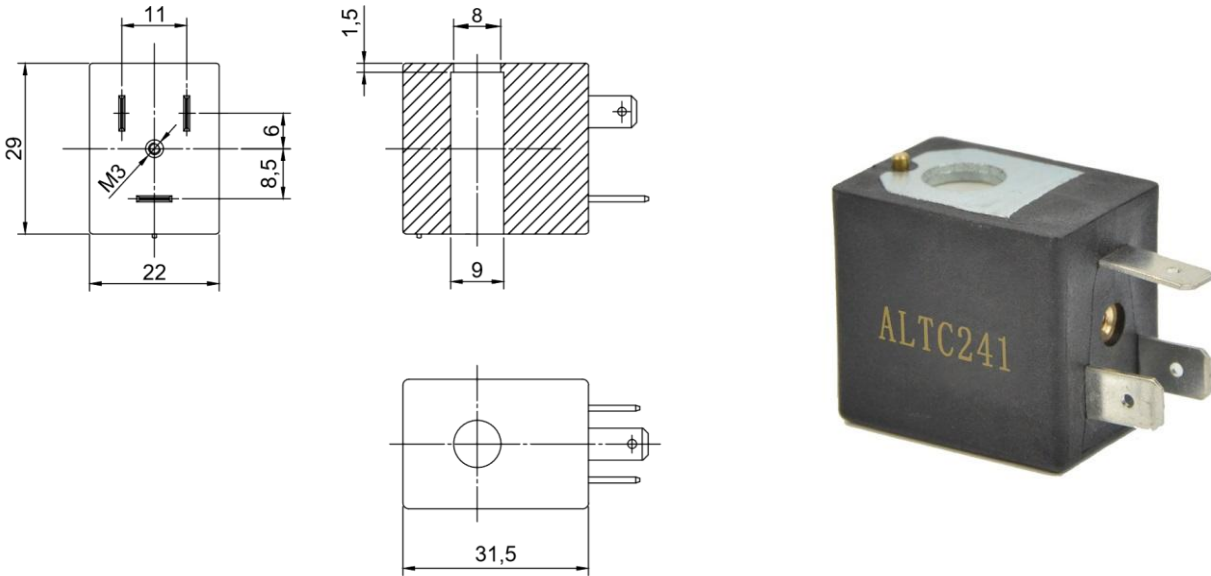
- 1、静铁芯采用高导磁、低剩磁、防锈、耐腐蚀材料制作，经久耐用、反应灵敏。
- 2、隔磁管采用管壁厚度 0.5mm 的 304 不锈钢无缝钢管制作，防锈、防裂、耐磨、耐腐蚀。
- 3、采用激光焊接技术，使产品连接更紧密、牢固、耐压。
- 4、弹簧材料采用进口不锈钢弹簧专用钢丝制作，压力稳定，复原性能良好。
- 5、密封材料采用耐磨、耐油、耐候和抗臭氧的 HNBR 材料制作，密封件使用温度 $-35^{\circ}\text{C} \sim 150^{\circ}\text{C}$ 。



ANLITE

产品型号: ALTC241 热塑性塑封线圈

线圈外观图:



线圈参数表:

常规电压	AC220V	DC24V
常规功率	AC	7VA
	DC	2W 3W 9W
其他特种电压、特种功率可定制		
绝缘等级	F、H	
线圈连接方式	DIN43650B	