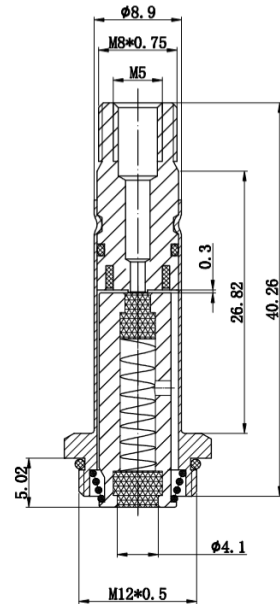




**ANLITE**

**产品型号: ALT466-2 先导头**

### 先导头简图:



### 产品参数清单:

ALT466-2							
套管外径×高度	接口尺寸	三通/三通	常闭/常开	密封件尺寸	交流/直流	隔磁管材质	配合线圈型号
$\Phi 8.9 \times 26.82$	M12×0.5	三通	常闭	$\Phi 4.1$	交流	铜	ALTH 210

### 产品说明:

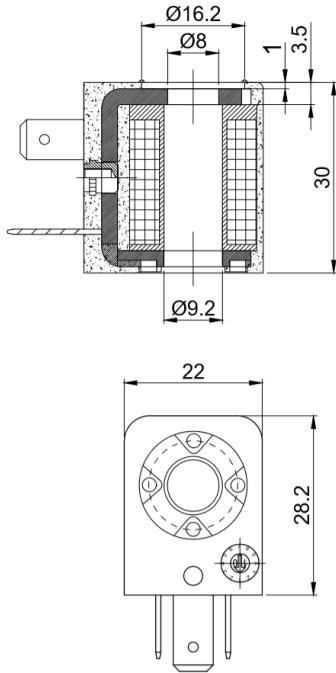
- 1、静铁芯采用高导磁、低剩磁、防锈、耐腐蚀材料制作，经久耐用、反应灵敏。
- 2、隔磁管采用管壁厚度 0.45mm 的 H62 铜管制作，防锈、防裂、耐磨、耐腐蚀、隔磁性能好
- 3、采用滚压技术，使产品连接更紧密、牢固。
- 4、弹簧材料采用进口不锈钢弹簧专用钢丝制作，压力稳定，复原性能良好。
- 5、密封材料采用耐油、耐高温、耐化学药品和阻燃性能突出的 FKM 材料制作，密封件使用温度  $-25^{\circ}\text{C} \sim 200^{\circ}\text{C}$ 。



**ANLITE**

产品型号: **ALTH 210** 热塑性塑封类线圈

线圈外观图:



线圈参数表:

常规电压	AC220V AC110V AC24V DC24V DC12V				
常规功率	AC	5.5VA	8.5VA		
	DC	3W	4.8W	6.5W	
其他特种电压、特种功率可定制					
绝缘等级	F、H				
线圈连接方式	DIN43650B				