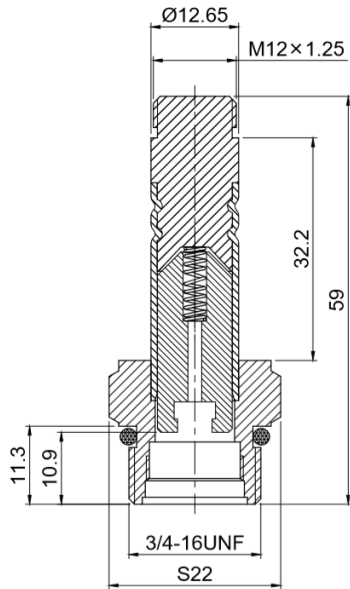




ANLITE

产品型号: ALT423 先导头

先导头简图:



产品参数清单:

| ALT423 | | | | | | | |
|--------------|-----------|-------|-------|-------|-------|-------|----------|
| 套管外径×高度 | 接口尺寸 | 二通/三通 | 常闭/常开 | 密封件尺寸 | 交流/直流 | 隔磁管材质 | 配合线圈型号 |
| Φ 12.65×32.2 | 3/4-16UNF | 二通 | 常闭 | / | 直流 | 不锈钢 | ALTH 301 |

产品说明:

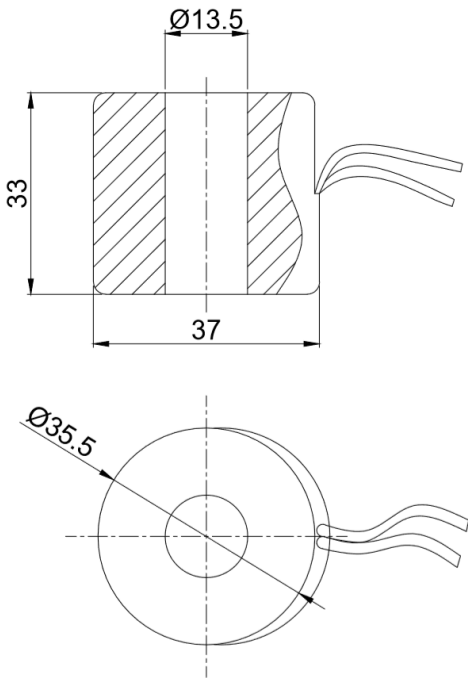
- 1、静铁芯采用高导磁、低剩磁、防锈、耐腐蚀材料制作，经久耐用、反应灵敏。
- 2、隔磁管采用管壁厚度 0.9mm 的 304 不锈钢无缝管制作，防锈、防裂、耐磨、耐腐蚀。
- 3、采用滚压+银焊+氩弧焊接技术，使产品连接更紧密、牢固、耐高压。
- 4、弹簧材料采用进口不锈钢弹簧专用钢丝制作，压力稳定，复原性能良好。
- 5、如您有特殊要求，请联系我们。



ANLITE

产品型号: ALTH 301 热固性塑封类线圈

线圈外观图:



线圈参数表:

| | | |
|----------------|-------------|------|
| 常规电压 | DC24V DC12V | |
| 常规功率 | AC | |
| | DC | 9.5W |
| 其他特种电压、特种功率可定制 | | |
| 绝缘等级 | F、H | |
| 线圈连接方式 | 引线式 | |