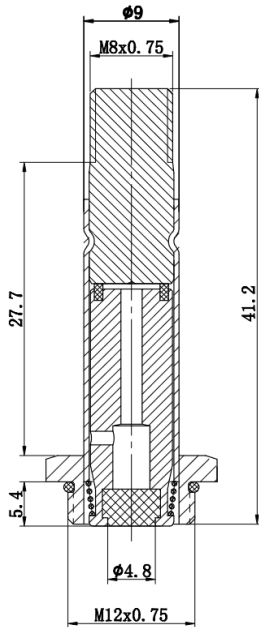




ANLITE

产品型号: ALT086-2 先导头

先导头简图:



产品参数清单:

ALT086-2							
套管外径×高度	接口尺寸	二通/三通	常闭/常开	密封件尺寸	交流/直流	隔磁管材质	配合线圈型号
$\phi 9 \times 27.7$	$M20 \times 0.75$	二通	常闭	$\phi 4.8$	直流	不锈钢	ALTC 241

产品说明:

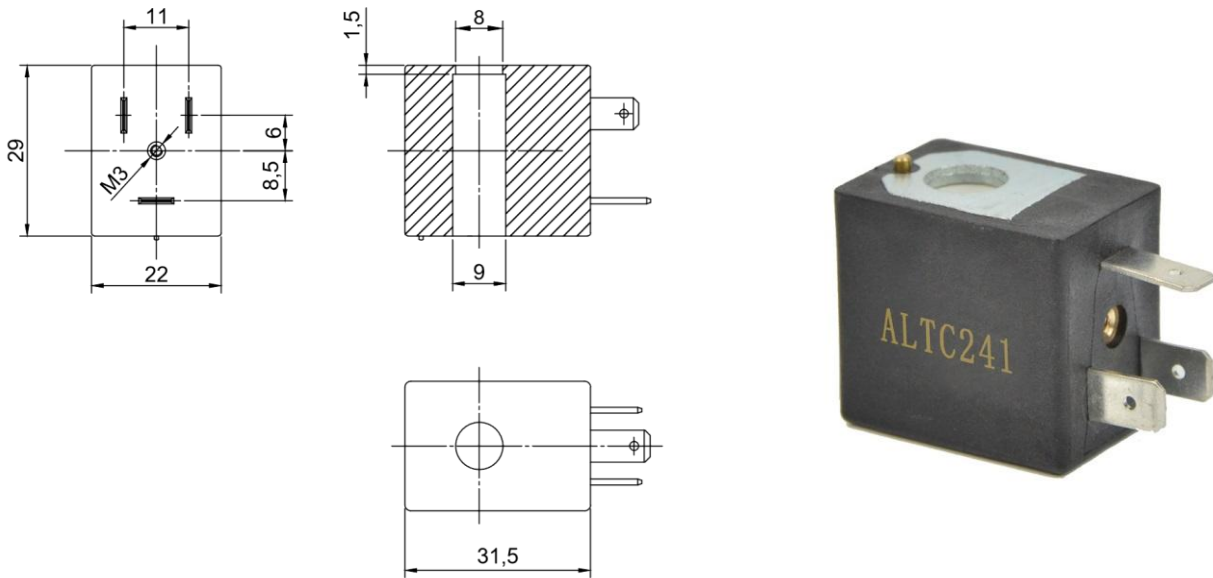
- 1、静铁芯采用高导磁、低剩磁、防锈、耐腐蚀材料制作，经久耐用、反应灵敏。
- 2、隔磁管采用管壁厚度 0.5mm 的 304 不锈钢无缝钢管制作，防锈、防裂、耐磨、耐腐蚀。
- 3、采用激光焊+滚压接技术，使产品连接更紧密、牢固、耐压。
- 4、弹簧材料采用进口不锈钢弹簧专用钢丝制作，压力稳定，复原性能良好。
- 5、密封材料采用耐磨、耐油和抗变形性较佳的 NBR 材料制作，密封件使用温度 $-30^{\circ}\text{C} \sim 100^{\circ}\text{C}$ 。



ANLITE

产品型号: **ALTC241** 热塑性塑封线圈

线圈外观图:



线圈参数表:

常规电压 Normal Voltage	AC220V	DC24V
常规功率 Normal Power	AC	7VA
	DC	2W 3W 9W
其他特种电压、特种功率可定制 Other voltage and power can be customized		
绝缘等级 Insulation Class	F、H	
线圈连接方式 Connection Type	DIN43650B	