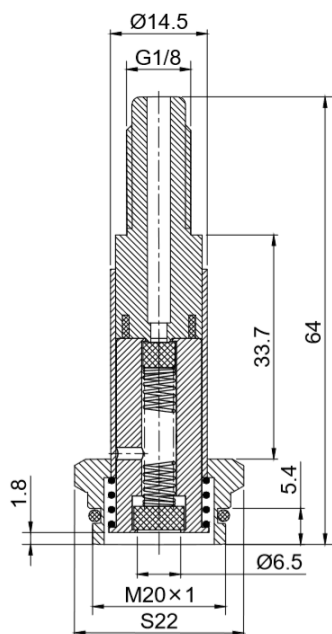




ANLITE

产品型号: ALT 055 先导头

### 先导头简图:



### 产品参数清单:

| ALT055      |       |       |       |       |       |       |          |
|-------------|-------|-------|-------|-------|-------|-------|----------|
| 套管外径×高度     | 接口尺寸  | 二通/三通 | 常闭/常开 | 密封件尺寸 | 交流/直流 | 隔磁管材质 | 配合线圈型号   |
| Φ 14.5×33.7 | M20×1 | 三通    | 常闭    | Φ 6.5 | 交流    | 不锈钢   | ALTC 243 |

### 产品说明:

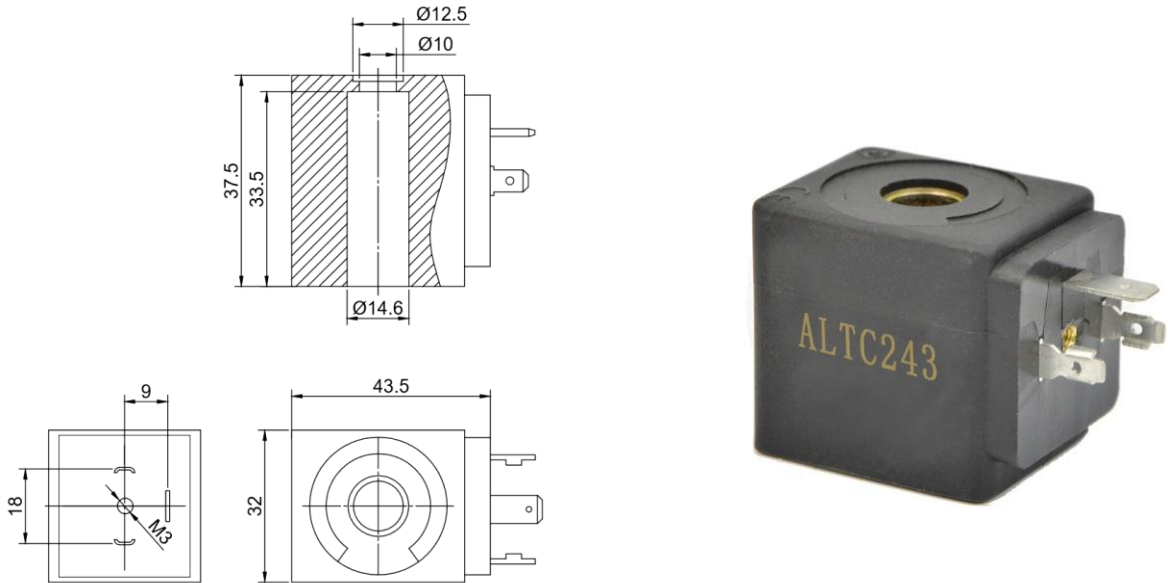
- 1、静铁芯采用高导磁、低剩磁、防锈、耐腐蚀材料制作，经久耐用、反应灵敏。
- 2、隔磁管采用管壁厚度 0.75mm 的 304 不锈钢无缝钢管制作，防锈、防裂、耐磨、耐腐蚀。
- 3、采用激光焊、氩弧焊接技术，使产品连接更紧密、牢固、耐高压。
- 4、弹簧材料采用进口不锈钢弹簧专用钢丝制作，压力稳定，复原性能良好。
- 5、密封材料采用耐磨、耐油和抗变形性较佳的 NBR 材料制作，密封件使用温度-30℃~100℃。



ANLITE

产品型号: ALTC243 热塑性塑封线圈

线圈外观图:



线圈参数表:

|                |           |       |
|----------------|-----------|-------|
| 常规电压           | AC220V    | DC24V |
| 常规功率           | AC        | 18VA  |
|                | DC        | 14W   |
| 其他特种电压、特种功率可定制 |           |       |
| 绝缘等级           | F、H       |       |
| 线圈连接方式         | DIN43650A |       |